

NÁVOD K POUŽITÍ



Walkman s funkcí FM

Žádný. model: WMR01BK



Před první m použitím zařídění si pozorně přečtěte uživatelskou příručku a uložte ji na bezpečném místě pro budoucí použití.



BEZPEČNOSTNÍ POKYNY



Vykřičník v trojúhelníku upozorňuje uživatele na důležité pokyny pro použití a udržbu (servis) v tomto návodu, které je třeba dodržovat.



Symbol blesku v trojúhelníku varuje uživatele před "nebezpečným napětím" na některých součástech v zařízení.



Abyste předešli riziku úrazu elektrickým proudem, za žádných okolností neotevírejte pouzdro. Uvnitř nejsou žádné uživatelsky opravitelné díly. Opravy může provádět pouze autorizovaná odborná dílna.

DC3V

Toto zařízení je určeno pro síťové napětí DC 3V 600mA a lze jej použít se síťovým adaptérem DC 3V 600mA nebo dvěma bateriemi AA 1,5V.



Nevystavujte zařízení vlhkosti nebo dešti.



Zapněte systém až po pečlivé kontrole všech připojení.



Umístěte zařízení tak, aby byl vždy zajištěn nepřerušovaný proud čerstvého vzduchu. Nikdy nepokládejte zařízení na koberec nebo do blízkosti závěsů ani jej nepokládejte na police s knihami.



Nevystavujte zařízení přímému slunečnímu záření nebo zdrojům tepla.

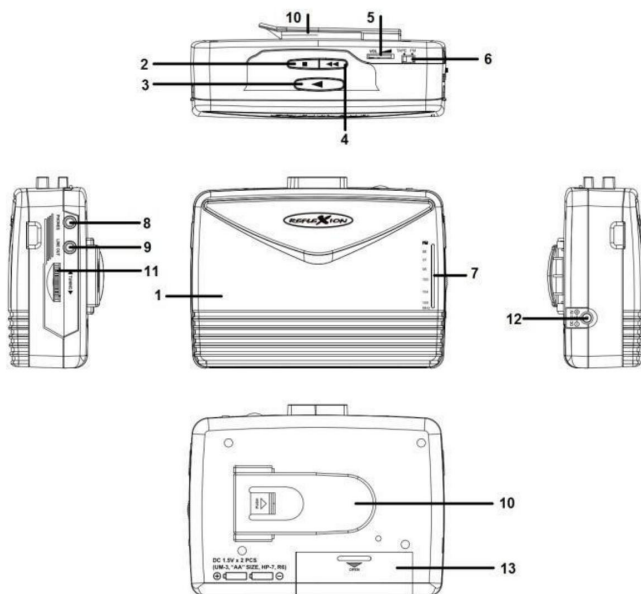


PŘED POUŽITÍM SI PŘEČTĚTE VŠECHNY POKYNY

BEZPEČNOSTNÍ POKYNY

- 1) Před první m použitím zařídění si pozorně přečtěte tyto pokyny.
- 2) Uchovejte tento návod k použití na bezpečném místě pro budoucí použití.
- 3) Zařídění nesmí být vystaveno kapající nebo stříkající vodě a dále nepokládejte na zařídění předměty naplněné tekutinou, jako jsou vázy. Použijte zařídění pouze v suchých místnostech.
- 4) Na zařídění nestavte otevřený oheň, jako jsou svíčky, a zařídění skladujte daleko od otevřeného ohně.
- 5) Děti by měly být pod dozorem, aby si se zaříděním nehrály.
- 6) Ujistěte se, že je zařídění připojeno pouze ke zdroji DC 3V 600mA pro síťový provoz. Pokud použijete vyšší napětí, může to přivést k selhání zařídění.
- 7) Použijte pouze příslušenství a náhradní díly schválené výrobcem.
- 8) Nainstalujte zařídění podle pokynů výrobce.
- 9) Zařídění lze umístit pouze v dostatečně větraných prostorách. Umístěte zařídění na rovný a stabilní povrch.
- 10) Nevystavujte teplotám nad 35 °C. Při umístění zařídění dbejte na to, aby bylo na zadní a horní straně zařídění 30 cm volného prostoru a 5 cm na každé straně.
- 11) Použité baterie/akumulátory zlikvidujte způsoby s ostatními odpadními materiály.
- 12) Před opravou nebo čištěním se vždy ujistěte, že je zařídění odpojené. Čistěte jej pouze suchým hadříkem.
- 13) Během bouřky nebo pokud zařídění nebudete delší dobu používat, odpojte jej ze zásuvky elektrické sítě.
- 14) Toto zařídění nemá žádné části opravitelné uživatelem. Nepokoušejte se opravit zařídění sami. Údržbu smí provádět pouze kvalifikovaný servisní personál. V případě poruchy vraťte zařídění prodejci.
- 15) Nikdy nenechávejte zařídění bez dozoru a ujistěte se, že je v pouzdře zařídění netlačte nic do otvorů, štěrbin nebo jiných otvorů. To může způsobit smrtelný úraz elektrickým proudem.
- 16) Neumisťujte zařídění do blízkosti televizorů, reproduktorů nebo jiných předmětů, které generují silná magnetická pole.
- 17) Nikdy nevystavujte baterie přímému slunečnímu záření.
- 18) Vždy vyměňujte baterie stejného typu.

ZNAČENÍ PRACOVNÍCH PRVKŮ



- 1) Kryt kazetové zásuvky 2)
(Tlačítko Stop) 3)
- (Tlačítko Přehrát) 4) (Rychle
vpřed)
- 5) VOL (nastavení hlasitosti)
- 6) Výběr funkce FM / Tape (kazeta / FM)
- 7) Zobrazení frekvence
- 8) 3,5 mm konektor pro sluchátka
- 9) 3,5 mm linkový výstupní konektor
- 10) Odnímatelná spona na opasek
- 11) Ovládání ladění (nastavení frekvence FM)
- 12) Zásuvka DC 3V (konektor pro napájení DC3V 600 mA)
- 13) Přehrávka na baterie (2x AA baterie)

Poznámka:

- Napájecí zdroj a baterie nejsou součástí dodávky.

NAPÁJENÍ Zařízení lze napájet síťovým adaptérem DC 3V 600 mA nebo 2x

AA 1,5 V bateriemi.

Napájecí zdroj:

Napájecí zdroj zapojte do zásuvky DC 3V umí stěně na boční straně zařízení.

Baterie:

Vložte 2 baterie AA do prostoru pro baterie na zadní straně.

Poznámka:

- Síťový adaptér a baterie nejsou součástí dodávky. - Pokud použijete AC adaptér, vyjměte baterie.
- Ujistěte se, že jsou baterie správně polarizovány.

VÝBĚR REŽIMU

1. Pomocí posuvníku v horní části zařízení změňte režim.
2. K dispozici jsou následující metody:
 - FM (VHF): režim rádia
 - Pásková: Kazetový režim

NASTAVENÍ HLASITOSTI 1. Otáčení ovladače

hlasitosti [VOL] změňte hlasitost na zařízení.

FM MODE

1. Stiskněte posuvník a nastavte jej na FM.
2. Pomocí ovládacího kolečka [TUNING] nastavte požadovanou frekvenci.
3. Při ekránování FM (FM) začne s poslední naladěnou rozhlasovou stanicí.

Poznámka:

Přijímání rádia závisí na síle rádiových stanic ve vašem regionu.

REŽIM KAZETY 1. Otevřete

zásuvku kazety a vložte kazetu do zařízení.

2. Zavřete zásuvku kazety.

3. K ovládnutí při ekránování kazety použijte následující tlačítka.

Stisknutím tlačítka spustíte při ekránování.

Stiskněte tlačítko pro zastavení při ekránování.

Stiskněte tlačítko rychlého při ekránování vpřed na požadovaný bod při ekránování.

LINE OUT:

1. Pro připojení zařízení k externímu zařízení (reproduktoru) zapojte 3,5mm kabel AUX do zdířky Line Out na zařízení a do odpovídající zdířky externího zařízení.
2. Spusťte přehrávání pro stažení externího zařízení.

Technické specifikace

Generál

napájecí zdroj Výstupní
jednotka zdroje: DC 3V 600
mA (zdroj není
součástí dodávky)
Napájení Baterie DC 3V: 2x AA
1,5V baterie (baterie nejsou
součástí balení)
linková výstupní zásuvka, 5 mm
zdířka pro sluchátka ,5 mm/ 32 Ohm
pracovní teplota - +35 °C

frekvenční rozsah

FM88 - 108,0 MHz Rozměry zařízení (délka / výška / šířka) 123 x 85 x 44 (mm)

Rozsah dodávky

.....oprava(WMR01BK)
.....návodů k použití
.....drátění cí

Veškeré informace bez záruky.

Design a specifikace se mohou bez upozornění změnit.

POKYNY K LIKVIDACI



Tento symbol na výrobku nebo v návodu znamená, že elektrické a elektronické části musí být na konci své životnosti zlikvidovány odděleně od domovního odpadu. V EU existují systémy třídění a sběru odpadu pro recyklaci.



Pro více informací kontaktujte místní úřady nebo prodejce, u kterého jste produkt zakoupili.

Zjednodušené EU prohlášení o shodě

UltraMedia GmbH & Co. Společnost Handels KG prohlašuje, že rádiové zařízení typu WMR01BK odpovídá směrnici 2014/53/EU.

Úplné znění EU prohlášení o shodě je k dispozici na následující e-mailové adrese.

info@ultramedia.de

Doufáme, že se vám bude používat. Váš

tým UltraMedia



Záruka



Vážení zákazníci,

Děkujeme, že jste si vybrali jeden z našich produktů. Naše výrobky procházejí během výroby přísnou kontrolou kvality.

Pokud si však stěžujete na jedno z našich zařízení nebo máte dotazy k některému z našich zařízení, zavolejte prosím našemu týmu zákaznické podpory.

Na toto zařízení se vztahuje záruka 24 měsíců od data zakoupení. Mimo záruční dobu vám nabíjíme placenou opravu na základě odhadu nákladů. Před odesláním zařízení prosím kontaktujte náš zákaznický servis.

Vezměte prosím na vědomí, že záruka lze vzít v úvahu pouze pro zařízení, která jsme obdrželi v záruční době.

Záruka se vztahuje na vady materiálu a výrobní vady. Vaše zařízení bude opraveno nebo vyměněno v záruční době. Bohužel UltraMedia nemůže poskytnout náhradu. Záruka se nevztahuje na poškození v důsledku nesprávného použití, použití cizích nástrojů, poškození pádem, prachem a známky opotřebení (např. škrábance, optické opotřebení) způsobené zákazníkem nebo vnějšími vlivy.

Pokud chcete uplatnit záruční reklamaci, zašlete příslušný stroj s veškerými příslušenstvími, kopiemi faktur a popisem závady na níž uvedete adresu. Bohužel na přístroje, které nejsou dodávány se záručními listy, se záruka nevztahuje. V případě jakýchkoli dotazů nezapomeňte uvést svou úplnou adresu, telefonní číslo a e-mailovou adresu.

Zásilkou nám zašlete na vlastní náklady. Nezaplacené zásilky nelze převzít a budou vráceny odesílateli.

Pro opravu zařízení bezpečně zabalte. UltraMedia nepřebírá odpovědnost za jakékoli škody způsobené během opravy k nám. Po obdržení vrácení zařízení co nejdříve ve zpracujeme a zašleme zpět.

Před odesláním zařízení prosím kontaktujte naši zákaznickou podporu nebo specializovaného prodejce, protože mnoho problémů lze vyřešit po telefonu.

UltraMedia GmbH & Co. Handels KG Friedrich-
Penseler-Str. 28
D-21337 Lüneburg [http://
www.ultramedia.de](http://www.ultramedia.de)

service@ultramedia.de
Telefon: +49 (0)
4131/9239-20
Od pondělí do čtvrtka: 8:00-17:00