

Digitální hodiny LED SH-E 879 s AT89C2051

Elektronická stavebnice pro radioamatéry

Popis funkce:

Stavebnice představuje modul digitálních hodin se zálohováním při výpadku napájení.

Popis zapojení:

Zapojení je díky použití mikroprocesoru AT89C2051 velice jednoduché. Schéma je na obr. 1, osazovací plán na obr. 2.

Popis sestavení:

Hodiny jsou realizovány na jednostranném plošném spoji. Součástky potřebné k sestavení hodin jsou rozděleny do několika skupin:

1. Drátové propojky (zhotovené ze zbytků rezistorů) - 2x 7,5mm, 2. Rezistory, 3. Kondenzátory, 4. Tranzistory, 5. Diody, 6. Krystal, 7. Patice pro procesor + procesor, 8. LED diody, 9. Zobrazovače, 10. Mikrosplínač, 11. Držák baterie, 12. Svorkovnice. V tomto pořadí je vhodné součástky osadit a zapájet do desky plošných spojů. Používejte kvalitní pájku (např. Sn60Pb) s dostatečným množstvím tavidla (kalafuna).

Uvedení do provozu:

K uvedení do provozu je nutný zdroj 6 až 12V (doporučujeme 9V) a univerzální měřicí přístroj - Avomet či digitální multimetr.

Zkontrolujeme správnost zapájení všech součástí. Je-li vše v pořádku, očistíme desku od zbytků pájení, např. lihem nebo lihobenzinem. Do patice zasuneme procesor a do držáku baterii CR2032 (**záloha s touto baterií není spolehlivá, doporučujeme baterii R620 - 3,7V/350mAh**).

Připojíme napájecí napětí. Pokud je vše v pořádku, hodiny začnou načítat od 00:00:00. Odběr by měl být cca 30mA při napájení 9V.

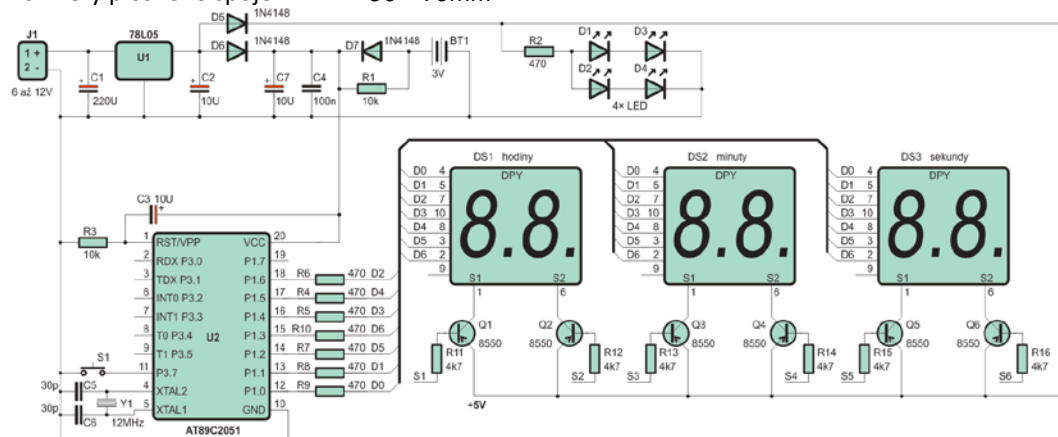
Nastavení hodin:

Hodiny připojíme k napájecímu napětí. Přidržením mikrosplínače začnou blikat minuty. Dalším mačkáním je nastavíme. Následně opět přidržením začnou blikat hodiny. Taktéž nastavíme krátkými stisky. Chod hodin obnovíme opětovným přidržením mikrosplínače právě ve chvíli, kdy i sekundy budou odpovídat přesnému času. Tím jsou hodiny připraveny k provozu. Při napájení ze zdroje teče do baterie proud cca 170 μ A. Při výpadku napájení je odběr z baterie cca 3,5mA.

Technické údaje:

Digitální hodiny LED SH-E 879 s AT89C2051 W316

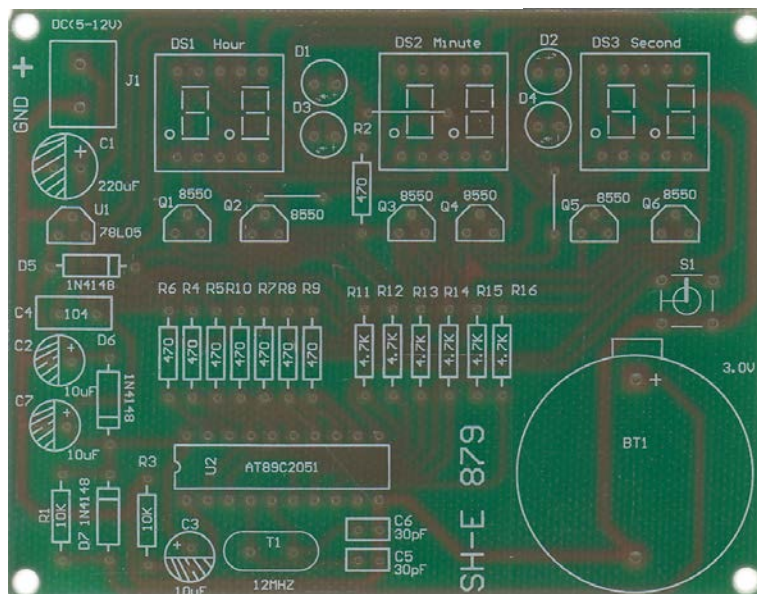
Napájení:	6 až 12V - doporučujeme 9V
Odběr:	30mA/9V
Záložní zdroj:	s baterií CR2032 (není součástí stavebnice), doporučujeme kvalitní značkovou baterii (Sony, Panasonic)
Odběr z baterie:	-170 μ A/3,5mA
Rozměry plošného spoje:	90 x 70mm



obr. 1 schéma zapojení

Rozpis součástek:

R1, R3	10k
R2, R4 až R10	470
R11 až R16	4k7
C1	220uF
C2, C3, C7	10uF
C4	100n
C5, C6	30pF
D1 až D4	LED 3mm
D5, D6, D7	1N4148
Q1 až Q6	S8550
DS1 až DS3	zobrazovač dvojitý
T1	krystal 12MHz
U1	78L05
U2	AT89C2051
Patice DIL20	
Svorkovnice dvojitá	
Držák baterie CR2032	
Mikrosplínač	
2x drátová propojka 7,5mm	



obr. 2 osazovací plán

Vyhrazujeme si právo na změnu hodnot nebo typů součástek bez vlivu na funkci zařízení.

Mnoho úspěchů při stavbě, ožívování a provozování našich stavebnic Vám přeje firma